

Technische Änderung

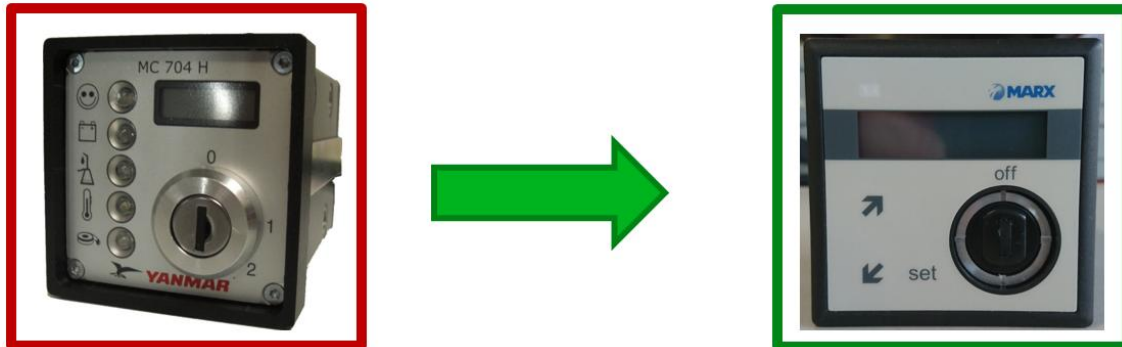
Motorüberwachung bei mechanisch gesteuerten Motoren

03/2018

Abkündigung EHB5135-1,5 – Typ MC704

Ersetzung in EHB5251A-DI und ...!DI Typ MCflex

Die bisher verwendete Motorüberwachung von Typ MC704 wird nicht mehr gefertigt und in unseren Anwendungen durch die MCflex ersetzt.



Der Einbauausschnitt bleibt gleich. Allerdings ist die Befestigung unterschiedlich.

Die MC704 war mit einem Haltebügel oder an der linken Seite 3x M6 Schrauben versehen, die MCflex wird mit Halteklemmen oder von unten mit 3x M6 Schrauben befestigt.

Die Änderung der Motorüberwachung erfordert auch einen neuen Motorkabelbaum. Die unterschiedlichen Vorglühzeiten bei Direkt- und Indirekteinspritzer müssen vorab schon in der MCflex programmiert werden.

Bei der MC704 war ein 1,5 m Kabelbaum an der Steuerung, jetzt, bei der MCflex, ist an der Steuerung ein Kompaktstecker, aber der Kabelbaum ist 1,5 m länger.

Beide Versionen sind untereinander nicht austauschbar.

Vorteile der MCflex

Anzeigen:

- Betriebsstundenanzeige auf dem 2 x 16 Zeichen alphanumerisches Display
- Gesamtbetriebsstundenzähler, rücksetzbar Tagesbetriebsstundenzähler
- Betriebszustand über grüne LED
- Vorglühanzeige auf dem Display
- Fehleranzeige über rote LED und im Klartext auf dem Display
- Drehzahlanzeige auf dem Display

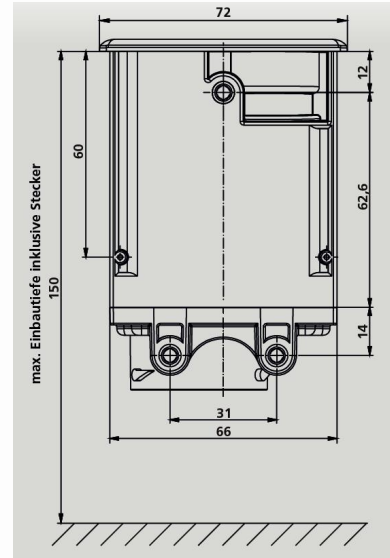
6 Kanal Motorüberwachung

Starterschutz, Startverhinderung bei Drehzahl und Ausrückung bei erreichter Startdrehzahl.

Schutzklasse IP67

Ein wasserdichter Stecker im Gehäuse integriert
 12 Eingänge und 7 Ausgänge

Bauform: Die MCflex ragt nur geringfügig (ca. 5 mm) über den Frontrahmen hinaus, die MC704 fast 1,5 cm



Preise: Der Preis der MCflex ist gegenüber der MC704 etwas höher.

Motorüberwachung MCflex:

1. **EHB5214A-IDI** für z.B. 2TNV70...3TNV76 (4s Vorglühzeit)
2. **EHB5214A-DI** für z.B. 3TNV82A..4TNV88 (15s Vorglühzeit)

Passender Motorkabelbaum: EHB2354-MX

Ersatzteilversorgung für Typ MC704H:

Als Ersatzteil ist der Typ MC704 weiterhin verfügbar

Bestellnummer für Typ MC704:

Motorüberwachung: EHB5135-1,5

passender Motorkabelbau: EHB5134

Bedienungsanleitung:

Die Bedienungsanleitung steht Ihnen zum Herunterladen unter folgendem Link bereit:

www.marx-ftp.de/Downloads/Industrie/MARX_MCflex_BA_SP_DE_2.9.9_Bedienungsanleitung.pdf

PDF-Version dieser technischen Mitteilung:

www.marx-ftp.de/Downloads/Industrie/MARX_Änderung_Motorüberwachung_MC704_MCflex.pdf

Mit freundlichen Grüßen

Ihr Marx-Team

Friedrich Marx GmbH & Co. KG

Vertrieb

Industrie

Motoren und Zubehör

Tel.: +49 40 23779-169

Fax: +49 40 23779-160

industrie@marx-technik.de