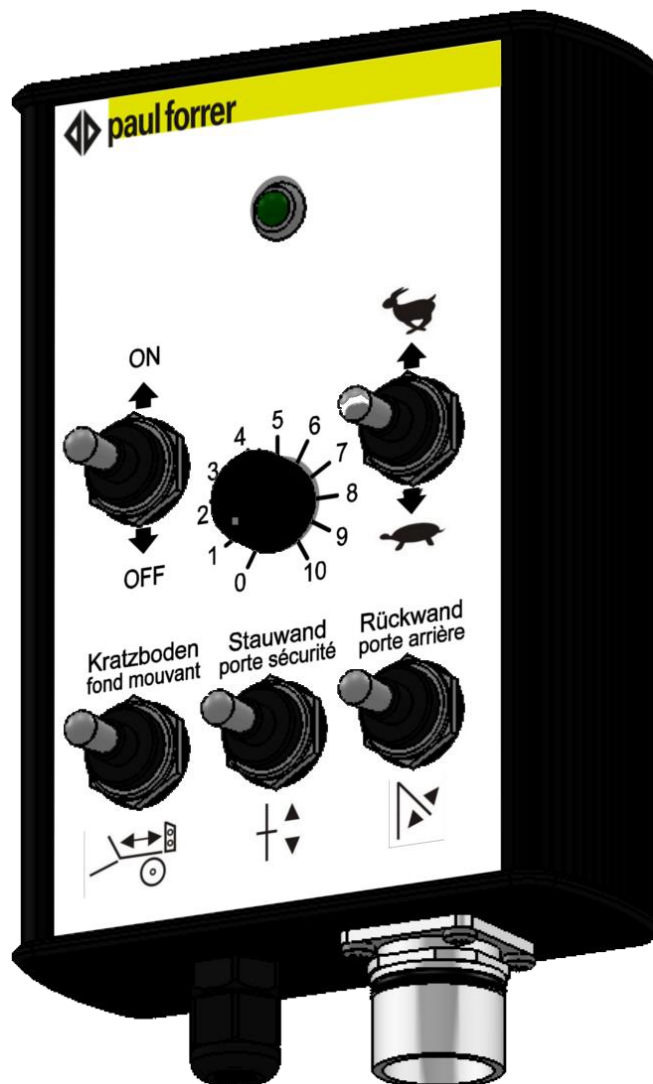


Commande électrique

ELP110-6D0 (3078579)

1x PWM, 5x on / off



Données du fabricant

Paul Forrer AG

Technische Vertretungen und Systemlösungen

Industriestrasse 27

CH-8962 Bergdietikon

Telefon: +41 44 439 19 19

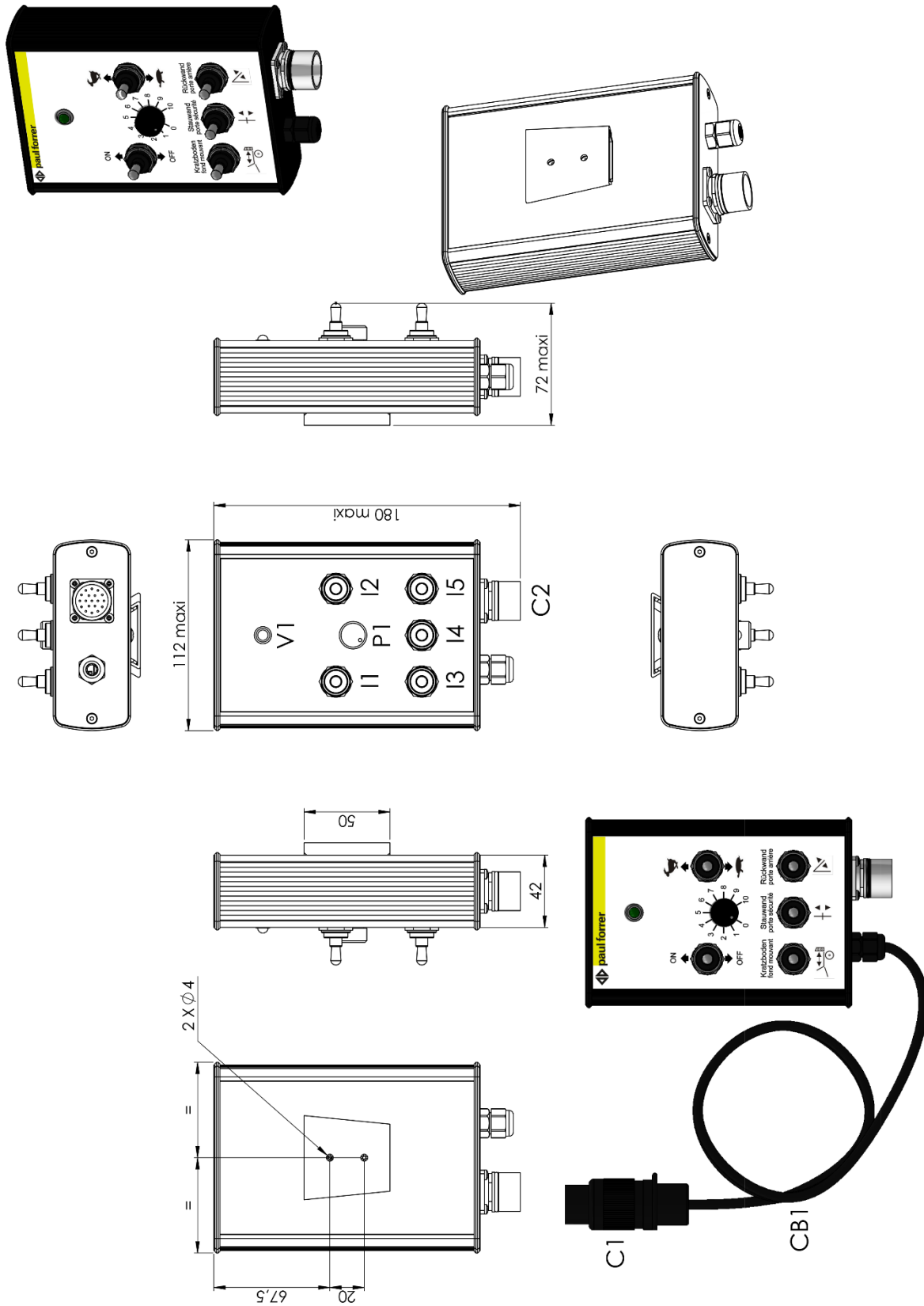
Telefax: +41 44 439 19 99

E-Mail: info@paul-forrer.chInternet: www.paul-forrer.ch**Historique du document**

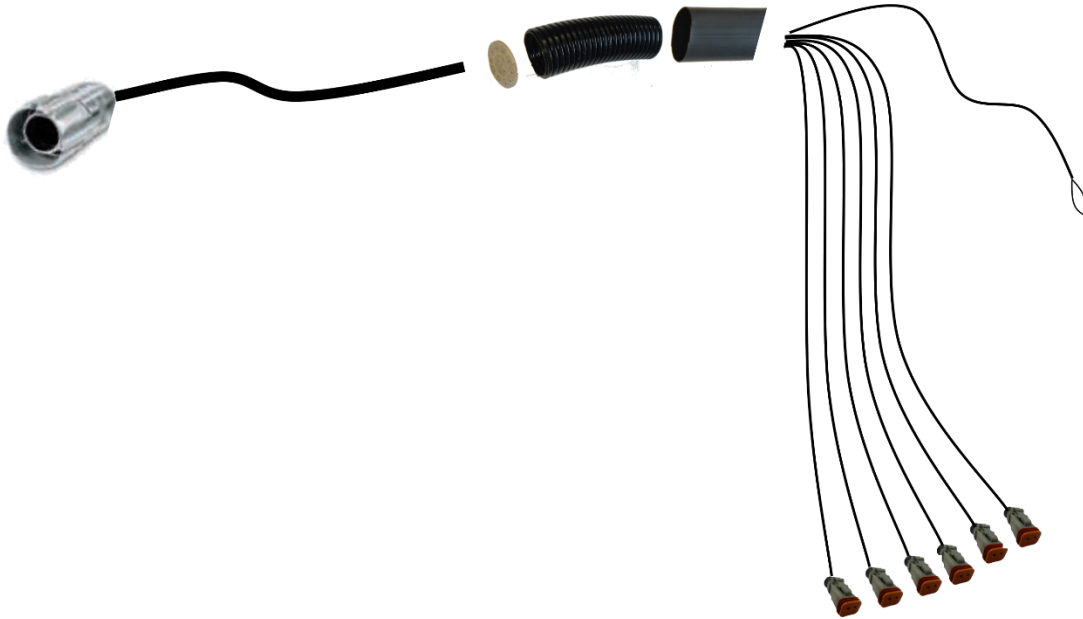
Date :	Version :	Responsable :	Motif de traitement :	Libération accordée :
25.05.2022	1	AJ	Traduction de version allemande	

1	Dimensions	4
2	Prises et câblage	5
3	Réglage des courants	6
4	Données techniques	7
5	Pièces détachées	8

1 Dimensions



2 Prises et câblage



Prise C2, M23, 19 pôles	
Pin Nr	Fonction
1	n.c.
2	n.c.
3	n.c.
4	n.c.
5	Contacteur sécurité porte arrière
6	Contacteur sécurité porte arrière
7	Prop PWM fond mouvant, GND
8	Prop. PWM fond mouvant, +
9	Porte arrière, fermer
10	Masse
11	Porte arrière, ouvrir
12	Porte de sécurité, fermer
13	Masse
14	Porte de sécurité, ouvrir
15	Fond mouvant arrière
16	Masse
17	Fond mouvant retour
18	n.c.
19	n.c.

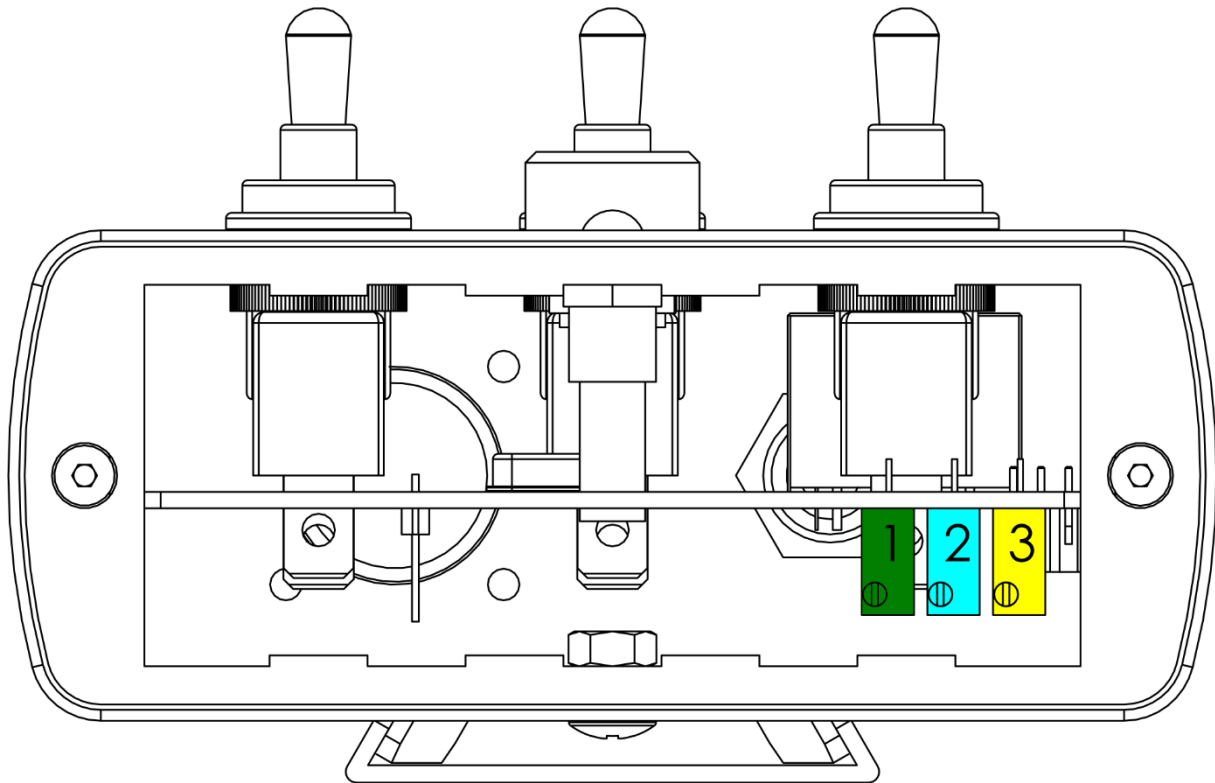
3 Réglage des courants

Le courant de démarrage et le courant maximal de la sortie proportionnelle sont réglables.

Pour le réglage, enlever le couvercle supérieur. Sur la platine, il y a 3 potentiomètres de réglage avec lesquels on peut régler les valeurs de courant. (voir la partie colorée sur l'image ci-dessous)

Potentiomètre de réglage :

1. I-max « tortue », courant max. de la vitesse lente
2. I-min, courant de démarrage (courant minimal)
3. I-max « lièvre », courant max. de la vitesse rapide



4 Données techniques

Tension nominale :	12V
Courant d'entrée max. admissible :	10A
Courant max de sortie :	3A par fonction
Indice de protection :	IP54

Fonctions contrôlées par l'électronique :

- Sortie proportionnelle – fond mouvant arrière
- By-pass

Fonctions commandées par interrupteur :

- Fond mouvant avant
- Porte arrière, ouvrir
- Porte arrière, fermer
- Porte de sécurité, ouvrir
- Porte de sécurité, fermer

5 Pièces détachées

Prise				
Prise Nr.	EDV	Article Nr.	Origine Nr	Désignation
C1	3031077	EB-RS-3P-ASP-25A		Prise d'alimentation COBO 3 pôles
C2			10033-CN-02-A	Prise boîtier 19 pôles
C3				Prise M23 19 pôles
	3122667	EB-DEU-BUK-2-E008		Prise DEUTSCH 2 pôles complète avec cale et cosses

Éléments de commutation				
Élément Nr.	EDV	Article Nr.	Origine Nr	Désignation
L1			INTE-008	Interrupteur on-off
L2	3052789	ES12JS1R1-0		Interrupteur on-on
L3	3052787	ES12JS2RT1-0		Interrupteur on-off-mom
L4+L5	2023283	ES12JS2TT1-0		Interrupteur mom-off-mom
L1-L5	3052792	ES12JS-KAPK-S		Calotte courte avec O-Ring, noir
L3			10012-IN-01-A	Interrupteur principal on-off
P1	3052828	EB-DP16-H10K		Mini-potentiomètre avec bouton
V1	3057476	EB-SIG8-12GR	VOYA-009	LED Ø8 12V, verte

Câblage soupape				
Prise Nr.	EDV	Article Nr.	Origine Nr	Désignation
	3077582	10480-COM-A		câblage complet avec prise DEUTSCH
	3122667	EB-DEU-BUK-2-E008		Prise DEUTSCH 2 pôles complète avec cale et cosses

Câble				
Câble Nr.	EDV	Article Nr.	Origine Nr	Désignation
CB1				Câble 2x1.5mm ² , 3 mètres