

Nockenschaltkupplung K64/12-14, K64/22-24



In dieser Reparaturanleitung ist die Reparatur der Nockenschaltkupplung beschrieben. Die sachgerechte Ausführung von Demontage- und Montagearbeiten ist Voraussetzung für eine zuverlässige Arbeitsweise.

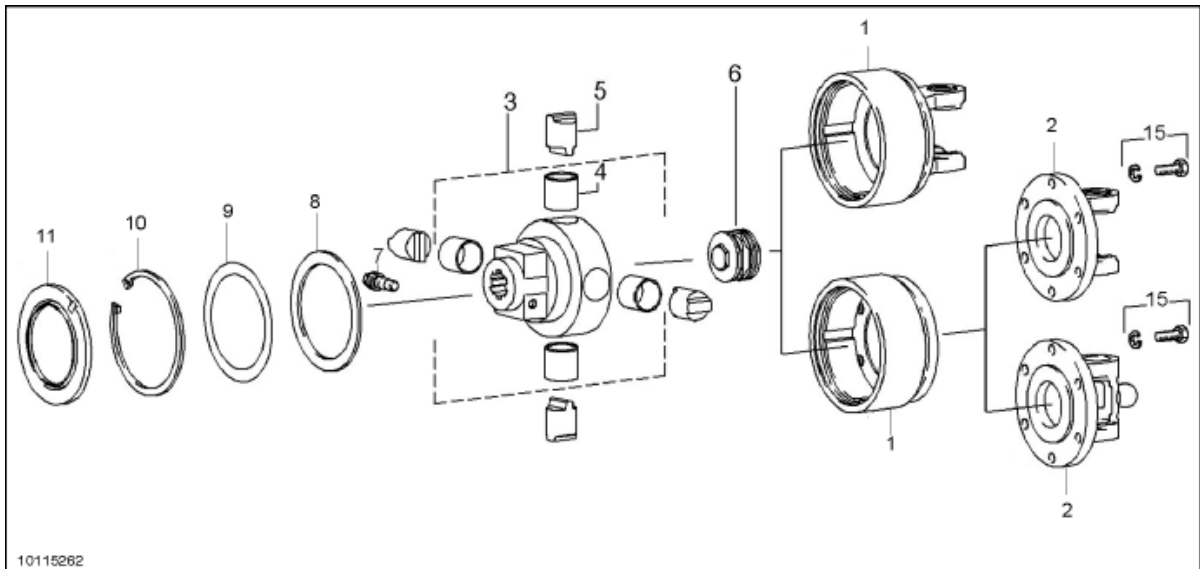
Die GKN Walterscheid GmbH arbeitet ständig an der Verbesserung ihrer Produkte im Zuge der technischen Weiterentwicklung. Darum müssen wir uns Änderungen gegenüber den Abbildungen und Beschreibungen in dieser Anleitung vorbehalten, ohne dass daraus ein Anspruch auf Änderungen an bereits ausgelieferten Nockenschaltkupplungen abgeleitet werden kann. Irrtümer vorbehalten.

In dieser Anleitung sind die zweckmäßigen Arbeitsabläufe für die anfallenden Demontage- und Montagearbeiten an der Nockenschaltkupplung beschrieben. Dabei wird vorausgesetzt, dass die Arbeiten von qualifiziertem Fachpersonal durchgeführt werden. Die Bildfolge zeigt den Ablauf eines Reparaturvorgangs, der Text gibt die nötigen Hinweise. Die Zahlen im Text, z. B. (15), beziehen sich auf die Positionsnummer im Bild und in der Explosionszeichnung. Dabei sind die wesentlichen Instandsetzungen so aufgeführt, dass auch Einzel- und Kleinarbeiten entnommen und gut verfolgt werden können.

Stellen Sie sicher, dass diese Anleitung jedem an Demontage- und Montagearbeiten Beteiligten zur Verfügung steht und dass der Inhalt verstanden wird. Die einschlägigen Unfallverhütungsvorschriften sowie die sonstigen allgemeinen sicherheitstechnischen und arbeitsmedizinischen Regeln sind einzuhalten. Voraussetzung für die fachgerechten Arbeiten ist die Verfügbarkeit aller erforderlichen Ausrüstungen, Hand- und Spezialwerkzeuge sowie deren einwandfreier Zustand.

Höchste Wirtschaftlichkeit, Zuverlässigkeit und lange Lebensdauer sind nur bei Verwendung von Originalteilen der GKN Walterscheid GmbH sichergestellt.

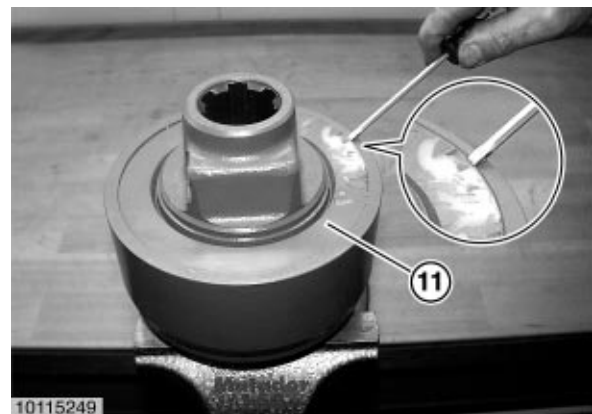
Nachdruck oder Übersetzung, auch auszugsweise, sind nur mit schriftlicher Genehmigung der GKN Walterscheid GmbH gestattet. Alle Rechte nach dem Gesetz des Urheberrechts vorbehalten.



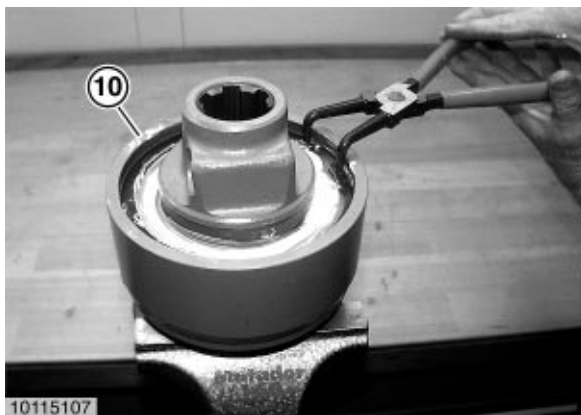
DEMONTAGE



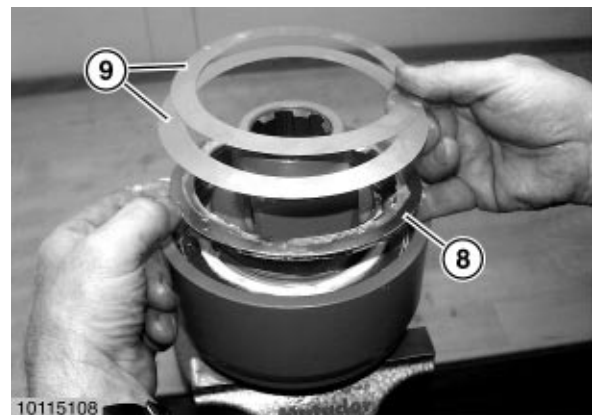
Demontage CC-Verschluss (7)



Dichtring (11) mit Schraubendreher an markierter Stelle anheben und herausnehmen.



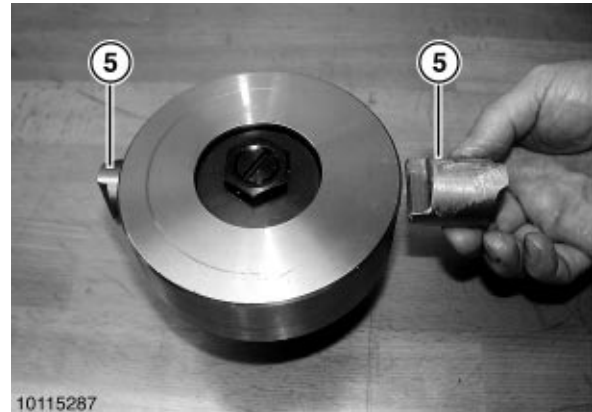
Sicherungsring (10) herausnehmen.



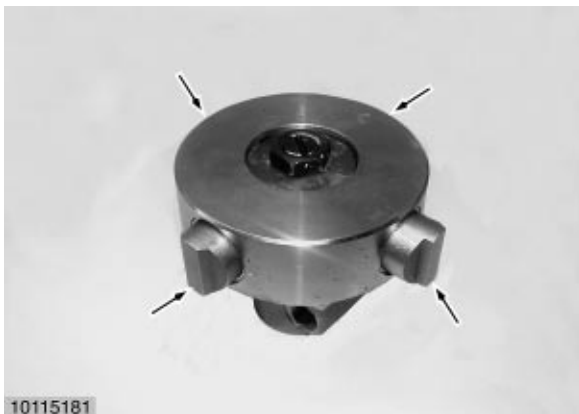
Pass-Scheiben (9) abnehmen.
Stützscheibe (8) herausnehmen.



Nabe (3) herausnehmen.



Sperrnocken (5) herausnehmen.



Hinweis! Die K64/14 bzw. K64/24 hat vier Sperrnocken (Pfeile).

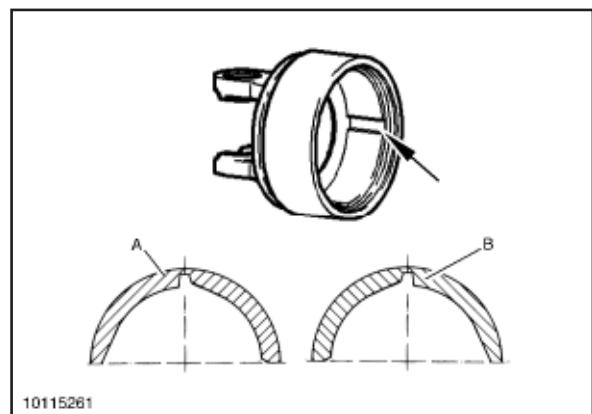


Federpaket (6) komplett herausnehmen.

MONTAGE



Hinweis! Für das Fetten ist ausschließlich unser Spezialfett agraset 116 zu verwenden.
Kupplungsgehäuse (1), Nabe (3), Federpaket (6) und Sperrnocken (5) fetten.
Federpaket (6) und Sperrnocken (5) montieren.
Drehrichtung der Kupplung und Einbaulage der Sperrnocken beachten.



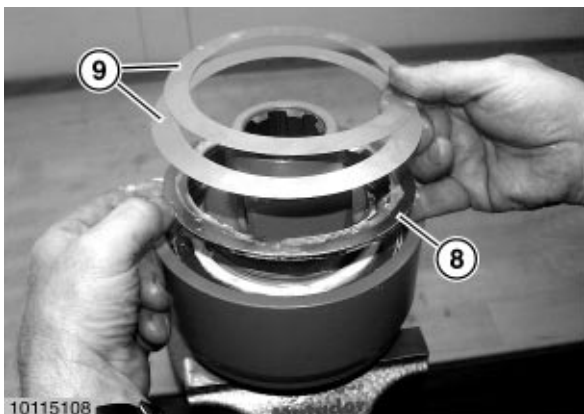
A Rechtsdreh sinn
B Linksdreh sinn



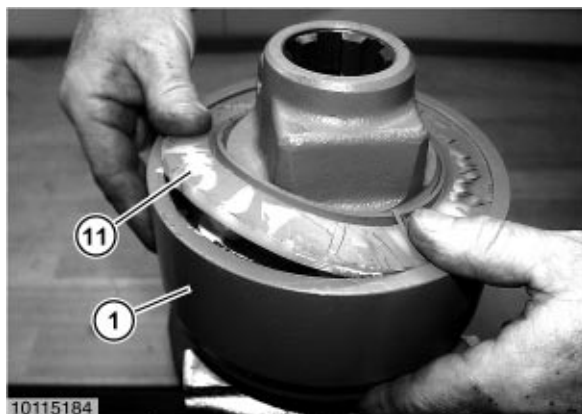
C Richtige Einbaulage des Sperrnockens
D Falsche Einbaulage des Sperrnockens



Komplett bestückte Nabe (3) ins Kupplungsgehäuse einsetzen.



Stützscheibe (8) und Pass-Scheiben (9) einlegen.
Hinweis! Bei 1000/min oder zur Optimierung der Laufruhe bei niedrigen Drehzahlen sind entsprechende Pass-Scheiben (9) zur axialen spielarmen Montage erforderlich.



Sicherungsring (10) montieren.
 Dichtring (11) einlegen und in Nut des Kupplungsgehäuses (1) drücken.



CC-Verschluss (7) eindrehen.