



LNS

~~CANYCOM~~

YANMAR

# Catalogue 2024

TRANSPORTEURS MULTI-USAGES, APPAREILS  
À MOTEURS, TONDEUSES DÉBROUSSAILLEUSE  
À HAUTES HERBES & GÉNÉRATEURS





# TRANSPORTEURS À CHENILLES



Les transporteurs à chenilles GKZ sont des outils robustes et maniables avec une charge utile pouvant aller jusqu'à 500 kg. Ils rendent la vie quotidienne plus facile, que ce soit sur les chantiers, dans la forêt ou à la ferme. Les éléments de commande sont clairement disposés et permettent une manipulation en toute sécurité.

Tous les modèles disposent d'une benne robuste et stable pouvant, selon les modèles, être basculée manuellement ou hydrauliquement. Les freins de direction sont actionnés par des poignées situées sur le guidon, la boîte à vitesse et l'embrayage garantissent une sécurité optimale dans les manœuvres en terrain accidenté.



GK 300 H GP

**Exécution avec pont et parois latérales**



GK 300 D

**Exécution avec benne basculante**



GK 500 H

**Exécution avec pont et parois latérales**

	<b>GK300H GP</b>
Moteur	Honda GP160
Puissance	3.5 kW / 4.8 CV
Démarrage	lanceur
Transmission	4 vitesses (3 A + 1 R)
Vitesse	A : 1.4 / 2.6 / 3.4 km/h R : 1.1 km/h
Basculement	manuel
Voie	643 mm
Pente max.	avec charge: 20° / sans charge: 40°
Poids	195 kg
Plateau	900-1030 x 600-730 x 210 mm
Charge utile	350 kg
<b>N° de article</b>	<b>3102135</b>
<b>Prix de vente</b>	<b>Fr. 3390.00</b>

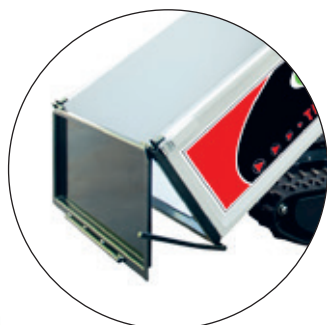
	<b>GK300D</b>
Moteur	Honda GX160
Puissance	3.5 kW / 4.8 CV
Démarrage	lanceur
Transmission	4 vitesses (3 A + 1 R)
Vitesse	A : 1.4 / 2.6 / 3.4 km/h R : 1.1 km/h
Basculement	manuel
Voie	643 mm
Pente max.	avec charge: 20° / sans charge: 40°
Poids	195 kg
Plateau	900 x 600 x 210-290 mm
Charge utile	350 kg
<b>N° de article</b>	<b>3084169</b>
<b>Prix de vente</b>	<b>Fr. 3490.00</b>

	<b>GK500H</b>
Moteur	Honda GX200
Puissance	4.1 kW / 5.5 CV
Démarrage	lanceur
Transmission	4 vitesses (3 A + 1 R)
Vitesse	A : 1.88 / 4.13 / 7 km/h R : 1.86 km/h
Basculement	manuel
Voie	720 mm
Pente max.	avec charge: 20° / sans charge: 40°
Poids	220 kg
Plateau	1050-1180 x 600-730 x 330 mm
Charge utile	500 kg
<b>N° de article</b>	<b>3076443</b>
<b>Prix de vente</b>	<b>Fr. 3990.00</b>

# APERÇU DES TRANSPORTEURS À CHENILLES

Tous les modèles disposent d'un puissant moteur Honda avec lanceur et d'une boîte à 4 vitesses (3 AV et 1 AR).

La surface de chargement peut être augmentée de 40% en un tour de main (sur les versions avec pont). Le modèle Premium (GK 500 D) est équipé d'une benne galvanisée très solide avec des parois latérales de 4 mm d'épaisseur. Les angles de la benne sont arrondis permettant un vidage complet.



GK 500 HEi

**Exécution avec pont et parois latérales (vindage hydraulique)**

GK 500 D

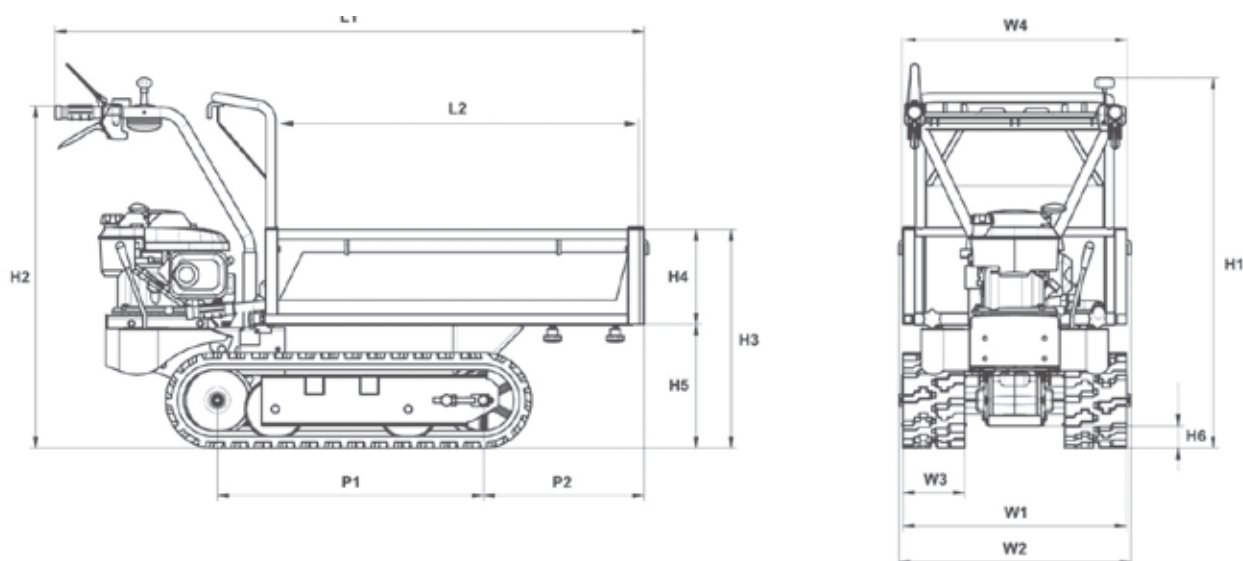
**Exécution avec benne basculante galvanisée (vindage hydraulique)**

	<b>GK500HEI</b>
Moteur	Honda GX200
Puissance	4.1 kW / 5.5 CV
Démarrage	lanceur
Transmission	4 vitesses (3 A + 1 R)
Vitesse	A : 1.88 / 4.13 / 7 km/h R : 1.86 km/h
Basculement	hydraulique
Voie	720 mm
Pente max.	avec charge: 20° / sans charge: 40°
Poids	249 kg
Plateau	1050-1180 x 600-730 x 330 mm
Charge utile	500 kg
<b>N° de article</b>	<b>3101148</b>
<b>Prix de vente</b>	<b>Fr. 5490.00</b>

	<b>GK500D</b>
Moteur	Honda GX200
Puissance	4.1 kW / 5.5 CV
Démarrage	lanceur
Transmission	4 vitesses (3 A + 1 R)
Vitesse	A : 1.88 / 4.13 / 7 km/h R : 1.86 km/h
Basculement	hydraulique
Voie	720 mm
Pente max.	avec charge: 20° / sans charge: 40°
Poids	265 kg
Plateau	1000 x 660 x 400 mm
Charge utile	500 kg
<b>N° de article</b>	<b>3084172</b>
<b>Prix de vente</b>	<b>Fr. 5790.00</b>



# TRANSPORTEURS A CHENILLES – DIMENSIONS



Dimensions en mm	GK 300 H GP	GK 300 D	GK 500 H	GK 500 HEi	GK 500 N	GK 500 D
L1	1610	1610	1740	1740	–	1740
L2	920	920	1060	1060	–	1060
H1	970	970	970	970	970	970
H2	840	840	840	840	840	840
H3	690	550	690	690	–	580
H4	330	230	330	330	–	
H5	360	340	360	360	–	
H6	70	70	70	70	70	70
W1	650	650	650	650	650	650
W2	640	640	720	720	720	720
W3	180	180	180	180	180	180
W4	710	710	710	710	–	710
P1	610	610	840	840	840	840
P2	490	490	590	590	–	590
Plateau L	900 - 1030	700/840	1050 - 1180	1050 - 1180	–	670/1000
Plateau B	600 - 730	620	600 - 730	600 - 730	–	670
Plateau H	330	220/280	330	330	–	400





# CHARIOTS PUVÉRISATEURS



Ces pulvérisateurs sur roues garantissent une bonne stabilité sur le terrain grâce à leurs deux grandes roues à pneus. Conçus pour un usage privé et commercial, ils permettent le traitement des fleurs, arbustes, arbres fruitiers et autres plantes.

Le réservoir est posé sur un solide cadre tubulaire, à son point le plus bas se trouve un robinet de vidange permettant de le vider complètement pour le nettoyer.

Un enrouleur monté de série permet de ranger proprement les 50 mètres de tuyau et la lance de pulvérisation livrés avec la machine. La robuste pompe à membrane en aluminium injecté est dotée d'un réglage continu de la pression (au choix 20 ou 40 bar).

Ils sont livrés montés. Tous les composants tels que le dévidoir de tuyau et la motopompe sont également disponibles séparément.



SBC 50



SBC 120



\*jusqu'à épuisement du stock

	<b>SBC50-20AV</b>
Moteur	4-temps Loncin
Cylindrée	97 cm <sup>3</sup>
Puissance	1.6 CV / 1.15 kW
Longueur de tuyau	50 m
Diamètre du tuyau	8 x 13 mm
Réservoir	50 l
Pompe	Pompe à membrane
Pression de service max.	20 bar
Débit	23 l/min
Poids	44 kg
<b>N° de article</b>	<b>3077650</b>
<b>Prix de vente</b>	<b>Fr. 1850.00</b>

	<b>SBC120-40AV</b>
Moteur	4-temps Loncin
Cylindrée	163 cm <sup>3</sup>
Puissance	4.9 CV / 3.6 kW
Longueur de tuyau	50 m
Diamètre du tuyau	10 x 16 mm
Réservoir	120 l
Pompe	Pompe à membrane
Pression de service max.	40 bar
Débit	23 l/min
Poids	63 kg
<b>N° de article</b>	<b>3077952</b>
<b>Prix de vente</b>	<b>Fr. 2390.00</b>

	<b>SBC100-20AV-230V</b>
Moteur	Electrique
Cylindrée	-
Puissance	0.9 kW
Longueur de tuyau	50 m
Diamètre du tuyau	8 x 13 mm
Réservoir	120 l
Pompe	membrane
Pression de service max.	20 bar
Débit	20 l/min
Poids	51 kg
<b>N° de article</b>	<b>3088884</b>
<b>Prix de vente</b>	<b>Fr. 1650.00</b>

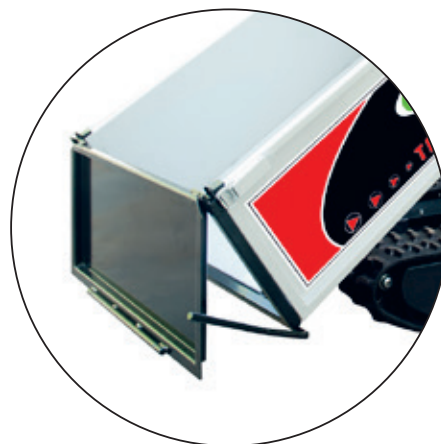
# ACCESSOIRES



## GKZ châssis transport de bois GK5414570

Pour les modèles GK 500 H / GK 500 HEi GK 300 H GP

<b>Accessoires</b>	<b>GK5414570</b>
<b>N° de article</b>	<b>3104752</b>
<b>Prix de vente</b>	<b>Fr. 470.00</b>



## Capot avant rabattable M5416901

Compatible avec GK 500 H

<b>Accessoires</b>	<b>M5416901</b>
<b>N° de article</b>	<b>3110421</b>
<b>Prix de vente</b>	<b>Fr. 264.00</b>

## GKZ pulvérisateur SBC100-40AV-TR

Pour les modèles GK 500 H / GK 500 HEi GK 300 H GP



<b>Accessoires</b>	<b>SBC100-40AV-TR</b>
Moteur	4-Temps Honda GP200
Cylindrée	196 cm <sup>3</sup>
Puissance	5 CV / 3.6 kW
Longueur de tuyau	50 m
Diamètre du tuyau	10 x 16 mm
Réservoir	120 l
Pompe	Pompe à membrane
Pression de service max.	40 bar
Débit	28 l/min
Poids	82 kg
<b>N° de article</b>	<b>3104755</b>
<b>Prix de vente</b>	<b>Fr. 2890.00</b>

## Motor-Pumpen

Moteur	Loncin 1.6 CV / 1.15kW
Pompe	Pompe à membrane
Pression de service max.	20 bar
Débit	23 l/min
<b>N° de article</b>	<b>3077648</b>
<b>Prix de vente</b>	<b>1155.00</b>

## M2059000

Moteur	Loncin 5.7 CV / 4.2kW
Pompe	Pompe à membrane
Pression de service max.	40 bar
Débit	41 l/min
<b>N° de article</b>	<b>3114408</b>
<b>Prix de vente</b>	<b>1496.00</b>

## M2020000

Moteur	Loncin 5.7 CV / 4.2kW
Pompe	Pompe à membrane
Pression de service max.	40 bar
Débit	41 l/min
<b>N° de article</b>	<b>3114408</b>
<b>Prix de vente</b>	<b>1496.00</b>



<b>Kit enrouleur</b>	<b>AV100</b>
Matière	acier laqué
Poids	8x13 mm
Tuyau Ø	50 m
Longueur du tuyau	12 kg
<b>N° de article</b>	<b>3077646</b>
<b>Prix de vente</b>	<b>Fr. 490.00</b>

<b>Kit enrouleur</b>	<b>AV105</b>
Matière	acier laqué
Poids	10x16 mm
Tuyau Ø	50 m
Longueur du tuyau	16 kg
<b>N° de article</b>	<b>3077647</b>
<b>Prix de vente</b>	<b>Fr. 580.00</b>

# TONDEUSES PROFESSIONNELLES



Tondeuses professionnelles dotées d'un robuste carter en aluminium injecté et renforcé sur les côtés. Equipées d'un moteur Honda de la série GX, elles répondent aux attentes des professionnels les plus exigeants. Les deux modèles possèdent un embrayage de couteau «BBC».

L'entraînement est assuré par une robuste boîte à vitesses mécanique (2 vitesses) ou par une boîte hydrostatique. Des roues en aluminium avec roulements à billes font de cette tondeuse GKZ une vraie professionnelle.

Ces tondeuses sont livrées avec un dispositif de ramassage, une lame à ailettes et une lame mulching.



## Tondeuse professionnelle

Moteur	Honda GXV 160
Cylindrée	163 cm <sup>3</sup>
Largeur de coupe	53 cm
Volume du bac de ramassage	75 l
Roues	aluminium
Matière du carter	aluminium
Roulement de roues	oui
Vitesse	0 – 5.8 km/h
Type d'entraînement	hydrostat, en continu
Poids	66 kg
<b>N° de article</b>	<b>3074998</b>
<b>Prix de vente</b>	<b>Fr. 2990.00</b>

## GR536H

Moteur	Honda GXV 160
Cylindrée	163 cm <sup>3</sup>
Largeur de coupe	53 cm
Volume du bac de ramassage	75 l
Roues	aluminium
Matière du carter	aluminium
Roulement de roues	oui
Vitesse	0 – 5.8 km/h
Type d'entraînement	hydrostat, en continu
Poids	66 kg
<b>N° de article</b>	<b>3074998</b>
<b>Prix de vente</b>	<b>Fr. 2990.00</b>

## GR536M

Moteur	Honda GXV 160
Cylindrée	163 cm <sup>3</sup>
Largeur de coupe	53 cm
Volume du bac de ramassage	75 l
Roues	aluminium
Matière du carter	aluminium
Roulement de roues	oui
Vitesse	3.6 – 5 km/h
Type d'entraînement	mécanique par cardan
Poids	64 kg
<b>N° de article</b>	<b>3074999</b>
<b>Prix de vente</b>	<b>Fr. 2290.00</b>

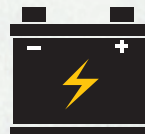




## TRANSPORTEURS À BATTERIES PREMIUM POWER



**8 HEURES  
BATTERIE  
POWER MAX**



### **DC MOTEUR PERMANENT**

OEM (Conçu par LNS)  
Moteur à couple optimisé.

### **BATTERIE OPTIMALE**

Une opération solide et sûre. Un alliage de calcium de haute pureté maximise la durée de vie de la batterie ES.

### **CONTRÔLE AVANCÉ DU GP DRIVE**

Le GP drive offre d'excellentes performances de conduite. Un contrôle doux et précis est assuré sur toutes les surfaces et pentes. Le retour en arrière est presque totalement éliminé, surtout lors des départs en pente. Cela fait de la conduite une expérience très sûre et agréable.

### **TRANSPORTEUR SUR ROUES OU À CHENILLES À BATTERIE MULTI-USAGE**

Longue durée d'utilisation grâce à son design et une excellente mobilité.

### **IL Y A DE NOMBREUSES BONNES RAISONS POUR LE LNS**

LNS POWER PREMIUM Batterie – Une grande puissance, une moindre maintenance Transporteur à batterie avec certificat CE. Charge utile jusqu'à 500kg. Durée de fonctionnement jusqu'à 8 heures. en option télécommande. «mode Lift»

### **TRANSMISSION HAUTE PERFORMANCE**

Transmission à faible friction est 10% à 40% plus efficace que la boîte de vitesses normale.





## TRANSPORTEURS À ROUES MULTI-USAGE



### Transporteurs sur roues à batterie LNS-D101

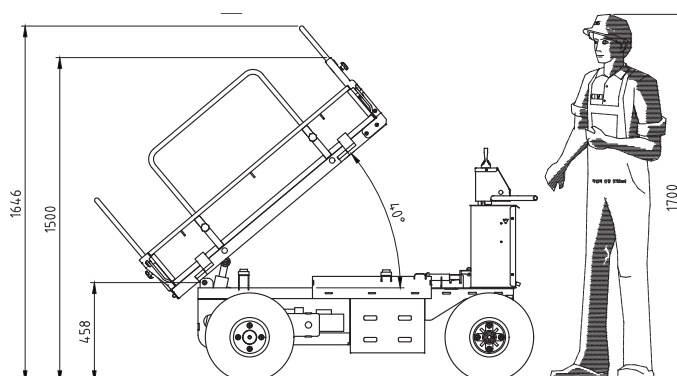
Moteur	DC 24 V 600 W x 2EA
Vitesse	A : 0 – 5.2 km/h - R : 0 – 2.7 km/h
Basculement	hydraulique
Poids	130 kg
Plateau	1120 x 750 x 200 mm
Charge utile	150 kg
Dimensions	1590 x 830 x 820 mm
<b>N° de article</b>	<b>3128564</b>
<b>Prix de vente</b>	<b>Fr. 4690.00</b>

### LNS-M400D

Moteur	DC 24 V 600 W x 2EA
Vitesse	A : 0 – 5.2 km/h - R : 0 – 3.2 km/h
Basculement	hydraulique
Poids	290 kg
Plateau	1200 x 900 x 200 mm
Charge utile	400 kg
Dimensions	1600 x 970 x 1000 mm
<b>N° de article</b>	<b>3119088</b>
<b>Prix de vente</b>	<b>Fr. 8290.00</b>

### TRANSPORTEURS SUR ROUES À BATTERIE D101 LNS

Le GP drive 4x2 offre d'excellentes performances de conduite. Un contrôle doux et précis est assuré sur toutes les surfaces et pentes. Le retour en arrière est presque totalement éliminé, surtout lors des départs en pente. Cela fait de la conduite une expérience très sûre et agréable.





## TRANSPORTEURS SUR ROUES MULTI-USAGE

### Transporteurs sur roues à batterie

Moteur

Vitesse

Basculement

Poids

Plateau

Charge utile

Dimensions

N° de article

Prix de vente

### LNS-W400L

DC 24 V 600 W x 2EA

A : 0 – 4.8 km/h - R : 0 – 4 km/h

hydraulique (mode d'inclinaison et de levage)

419 kg

1290 x 1010 x 250 mm

400 kg

2020 x 1160 x 1010 mm

**3113528**

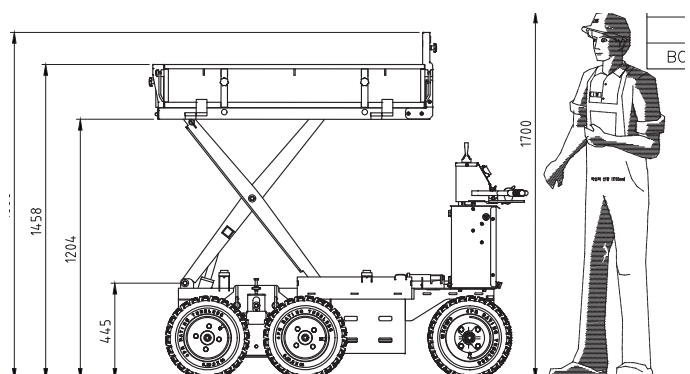
**Fr. 9900.00**



### TRANSPORTEUR SUR ROUES À BATTERIE W400L

Conduite facile avec système indépendant manuel. Longue durée de service grâce à son design et excellente mobilité même sur des surfaces difficiles.

Grâce au variateur 6x4, le modèle W400L est également très sûr sur le terrain.







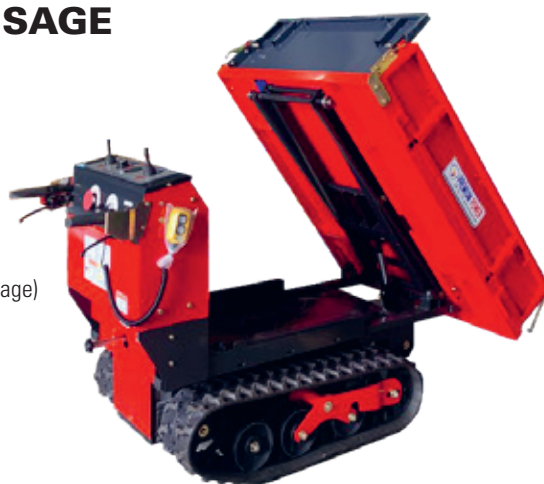
## TRANSPORTEURS À CHENILLES MULTI-USAGE

### Transporteur à chenilles à batterie

Moteur	DC 24 V 600 W x 2EA
Vitesse	A : 0 – 3.1 km/h - R : 0 – 3.1 km/h
Basculement	hydraulique (mode d'inclinaison et de levage)
Poids	348 kg
Plateau	1120 x 560 x 180 mm
Charge utile	370 kg
Dimensions	1740 x 690 x 1040 mm
<b>N° de article</b>	<b>3113527</b>
<b>Prix de vente</b>	<b>Fr. 8900.00</b>

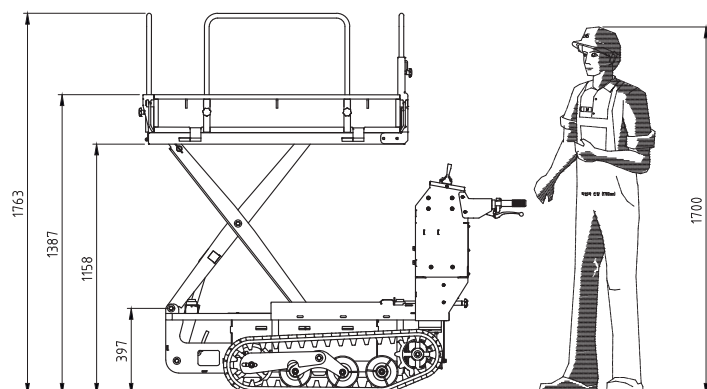
### LNS-T373

Moteur	DC 24 V 600 W x 2EA
Vitesse	A : 0 – 3.1 km/h - R : 0 – 3.1 km/h
Basculement	hydraulique (mode d'inclinaison et de levage)
Poids	348 kg
Plateau	1120 x 560 x 180 mm
Charge utile	370 kg
Dimensions	1740 x 690 x 1040 mm
<b>N° de article</b>	<b>3113527</b>
<b>Prix de vente</b>	<b>Fr. 8900.00</b>



### TRANSPORTEUR À CHENILLES À BATTERIE T373

Transporteur à chenilles multi-usage. Charge jusqu'à max. 370 kg. Avec sa puissance le transporteur peut être utilisé à diverses fins telles que les installations industrielles, la construction et l'agriculture.



KIT ÉLÉVATION DU PONT LNS-T373  
ART. 3121737 PRIX 144.-



## TRANSPORTEUR À CHENILLES MULTI-USAGE

### Transporteur à chenilles à batterie

Moteur

Vitesse

Basculement

Poids

Plateau

Charge utile

Dimensions

N° de article

Prix de vente

### LNS-T500.5

DC 24 V 1.500 W x 2EA

A : 0 – 3.2 km/h - R : 0 – 2.9 km/h

hydraulique (mode d'inclinaison et de levage)

504 kg

1200 x 900 x 200 mm

500 kg

1930 x 970 x 930 mm

**3116124**

**Fr. 12990.00**

### LNS-T500.8

DC 24 V 1.500 W x 2EA

A : 0 – 3.2 km/h - R : 0 – 2.9 km/h

hydraulique (mode d'inclinaison et de levage)

504 kg

1480 x 1060 x 200 mm

500 kg

1930 x 970 x 930 mm

**3113526**

**Fr. 13290.00**

### TRANSPORTEUR À CHENILLES À BATTERIE T500

Charge jusqu'à max. 500 kg. Avec sa puissance le transporteur peut être utilisé à diverses fins telles que les installations industrielles, la construction et l'agriculture. Deux versions sont disponibles:

**Version .5: 120 x 90cm**

**Version .8: 148 x 106 cm**

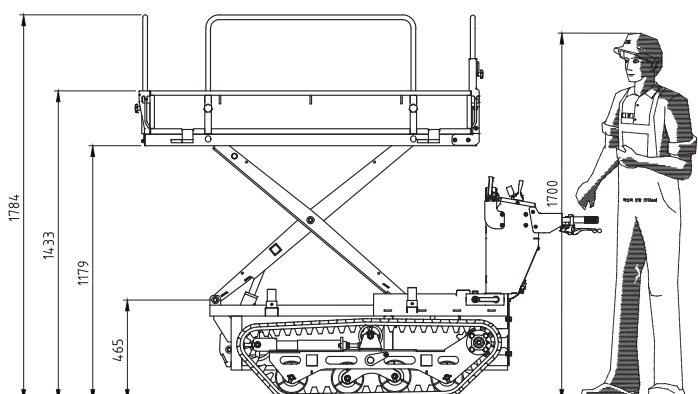
### Kit de télécommande REMOTE T

N° de article

**3116354**

Prix de vente

**Fr. 890.00**



### KIT ÉLÉVATION DU PONT

T500.5 ART. 3121071 PRIX **144.-**

T500.8 ART. 3121734 PRIX **144.-**





«ALORS QUE DE NOMBREUX FABRICANTS SONT TOMBÉS AMOUREUX DE L'IDÉE DE DEVENIR GRANDS, CANYCOM S'EST SPÉCIALISÉ DANS DES PRODUITS SÉLECTIONNÉS.»

AVEC CANYCOM, L'ENTRETIEN ET LES TRANSPORTS SE FONT SANS EFFORT, MÊME SUR LES TERRAINS DIFFICILES.

## **TONDEUSES DÉBROUSSAILLEUSE À HAUTES HERBES**

### **Performance de pointe en pente**

L'entreprise japonaise de tradition Canycom a été fondée en 1955. Le fabricant s'est spécialisé dans la tonte mulching extensive et est ainsi devenu leader du marché dans de nombreux pays. Les machines sont considérées comme pratiquement indestructibles et possèdent un dégagement en pente unique de 25°.

## **TRANSPORTEUR À CHENILLES**

### **Manipulation parfaite**

Les transporteurs sur chenilles Canycom, extrêmement robustes, sont disponibles en trois types de base différents, chacun avec une benne et une plate-forme extensible ou rabattable. Ces engins faciles à utiliser offrent toujours suffisamment de puissance et la bonne allure pour chaque type de transport sur les terrains les plus divers.

Le châssis, équipé de bascules de roulement, absorbe les chocs lors du franchissement d'obstacles jusqu'à une hauteur de 8 cm. Cela augmente la durée de vie du châssis, facilite le transport de matériaux en vrac et offre une utilisation agréable de la machine.

## Tondeuse débroussailleuse CMX 1402

**Quatre roues motrices avec une capacité de pente impressionnante de 25°**

La CMX 1402 de Canycom est une tondeuse à herbe haute avec quatre roues motrices. Avec une aptitude en pente de 25°, la Canycom CMX 1402 est une machine semi-professionnelle. De par sa construction, le centre de gravité de la machine est défini de manière si optimale qu'elle ne peut pratiquement pas basculer - une véritable caractéristique unique. Entraînement des roues et des lames par arbre à cardan pour une meilleure transmission de la puissance. **Les lames de coupe sont interchangeables sans outil.**

## Tondeuse débroussailleuse CMX 2402

**Stable en pente grâce à son centre de gravité très bas**

La CMX 2402 est le dernier modèle professionnel de la famille des tondeuses à hautes herbes Canycom. Elle est équipée d'un moteur Honda GX 690 et d'un filtre à air efficace Cyclone Donaldson. La capacité en pente est de 25°. La machine est donc loin d'atteindre ses limites de puissance, alors que cela semble irréal au conducteur. Équipée de quatre roues motrices, la faucheuse de pente professionnelle dispose d'un bon freinage même sur les pentes extrêmes suffisamment de freinage. **Les lames de coupe sont interchangeables sans outil.**

### Entraînement des roues et des lames par ARBRE À CARDAN :

- pas d'usure des courroies
- rendement plus élevé
- meilleure transmission de la force

**NOUVEAU  
2024**



**NOUVEAU  
2024**



<b>Tondeuse débroussailleuse</b>	<b>CMX1402</b>
Moteur	Honda GX390 (essence)
Cylindrée	404 cm <sup>3</sup>
Puissance	10.3 kW / 14 CV
Entraînement	4WD
Largeur de coupe	975 mm
Hauteur de coupe	0 – 130 mm (21 niveaux)
Indication	inclinaison 25°
Dimensions	1980 x 1020 x 900 mm
Poids	325 kg
<b>N° de article</b>	<b>3136937</b>
<b>Prix de vente</b>	<b>Fr. 11900.00</b>

<b>CMX2402</b>
Honda GX690 (essence)
688 cm <sup>3</sup>
16.5 kW / 22.4 CV
4WD
975 mm
0 – 150 mm (21 niveaux)
inclinaison 25°
1998 x 1020 x 910 mm
375 kg
<b>3137876</b>
<b>Fr. 16300.00</b>



## Transporteur à chenilles BFP602-MBDP

**Le transporteur sur chenilles BFP602-MBDP Canycom, extrêmement robuste, est équipé d'une benne.**

Facile à utiliser, il offre toujours suffisamment de force et la bonne allure pour tout type de transport sur les terrains les plus divers. Le châssis, équipé de bascules de roulement, absorbe les chocs lors du franchissement d'obstacles jusqu'à une hauteur de 8 cm. Cela augmente la durée de vie du châssis, facilite le transport de matériaux en vrac et offre une utilisation agréable de la machine.

## Transporteur à chenilles BFP602-MTDP

**Le transporteur sur chenilles BFP602-MTDP Canycom, extrêmement robuste, dispose d'un pont avec des volets latéraux et arrière rabattables.**

Facile à utiliser, il offre toujours suffisamment de force et la bonne allure pour tout type de transport sur les terrains les plus divers. Le châssis, équipé de bascules de roulement, absorbe les chocs lors du franchissement d'obstacles jusqu'à une hauteur de 8 cm. Cela augmente la durée de vie du châssis, facilite le transport de matériaux en vrac et offre une utilisation agréable de la machine.

## Transporteur à chenilles BP35

**Le transporteur sur chenilles BP 35 HFDA Canycom avec son plateau de chargement à assistance pneumatique ainsi que ses plateaux de chargement extensibles, rend même un transport important simple et confortable.**

Facile à utiliser, il offre toujours suffisamment de force et la bonne allure pour tout type de transport sur les terrains les plus divers. Le châssis, équipé de bascules de roulement, absorbe les chocs lors du franchissement d'obstacles jusqu'à une hauteur de 8 cm. Cela augmente la durée de vie du châssis, facilite le transport de matériaux en vrac et offre une utilisation agréable de la machine.



### Transporteurs à chenilles

Moteur

Puissance

Transmission

Vitesse

Basculement

Voie

Pente max.

Poids

Charge utile

Dimensions

N° de article

Prix de vente

### BFP602MBDP

Mitsubishi GB 180, 4 temps, refroidi par air

4.6 kW / 6.3 CV

5 vitesses (3 A + 2 R)

A : 1.7 – 5.4 km/h

R : 1.6 – 3.2 km/h

hydraulique

540 mm

25°

225 kg

450 kg

1925 x 780 x 1020 mm

**3136505**

**Fr. 7300.00**

### BFP602MTDP

Mitsubishi GB 180, 4 temps, refroidi par air

4.6 kW / 6.3 CV

5 vitesses (3 A + 2 R)

A : 1.7 – 5.4 km/h

R : 1.6 – 3.2 km/h

hydraulique

540 mm

25°

190 kg

450 kg

1850 x 830 x 1020 mm

**3136857**

**Fr. 7500.00**

### BP35HFDA

Honda GX 120, 4 temps, refroidissement par air

3.2 kW / 4.3 CV

8 vitesses (6 A + 2 R)

A : 0.6 – 5.0 km/h

R : 0.6 – 2.3 km/h

à assistance pneumatique

440 mm

25°

190 kg

350 kg

1655 x 625 x 1020 mm

**3136331**

**Fr. 4901.00**

## GÉNÉRATEURS DIESEL PORTABLES REFROIDIS PAR AIR

Votre source d'énergie fiable et portable - pour chaque lieu d'utilisation.



### Générateurs diesel

	<b>YDG3700</b>	<b>YDG3700E</b>	<b>YDG5500</b>	<b>YDG5500E</b>
Type de moteur	L70V5 Diesel	L70V5 Diesel	L100V5 Diesel	L100V5 Diesel
Fréquence	50 Hz	50 Hz	50 Hz	50 Hz
Tension	230 V	230 V	230 V	230 V
Raccordement	1x CEE 230 V/16 A, IP44 1x T23 230 V/16 A, IP55 1x DC 12 V/10 A	1x CEE 230 V/16 A, IP44 1x T23 230 V/16 A, IP55 1x DC 12 V/10 A	1x CEE 230 V/16 A, IP44 1x T23 230 V/16 A, IP55 1x DC 12 V/10 A	1x CEE 230 V/16 A, IP44 1x T23 230 V/16 A, IP55 1x DC 12 V/10 A
Temps de course max.	10,5 h	10,5 h	7,5 h	7,5 h
Niveau d'émission	EU Stage V	EU Stage V	EU Stage V	EU Stage V
Émissions sonores	81 dB	81 dB	84 dB	84 dB
<b>N° de article</b>	<b>3132805</b>	<b>3132819</b>	<b>3132822</b>	<b>3132824</b>
<b>Prix de vente</b>	<b>Fr. 2550.00</b>	<b>Fr. 2890.00</b>	<b>Fr. 2990.00</b>	<b>Fr. 3290.00</b>

## YANMAR – Conçu pour une performance optimale

- » Des décennies d'expérience
- » Longue durée de vie
- » Certification Stage V et CE
- » Faibles niveaux de bruit et de vibrations
- » Plage de puissance polyvalente
- » Puissance élevée - faible consommation de carburant

Les indications de prix sont des prix conseillés en CHF sans engagement TAR comprise. Changement des prix et des modèles, d'erreurs d'impression et de modifications techniques sous réserve. Valable jusqu'à 31.12.2024