

HPM7000

Enregistreur de données hydrauliques

Le modèle série HPM7000 représente l'évolution du HPM6000, un enregistreur de données hydrauliques portable extrêmement polyvalent. Il est idéal pour les tests de diagnostic des systèmes hydrauliques, l'utilisation sur bancs d'essai hydrauliques ou l'inspection avant expédition, sans oublier la recherche et le développement (R&D). Il propose plusieurs modes d'enregistrement des données, avec la possibilité d'enregistrer jusqu'à 16 millions de valeurs mesurées par test, selon des intervalles variables de 1 ms ou plus, et offre une capacité de stockage totale possible de 12 Go (environ 250 mesures).

Le modèle de base vous permet de raccorder simultanément jusqu'à 48 capteurs CAN Webtec. Il est également possible de connecter jusqu'à 5 capteurs CANOpen externes. Deux entrées de fréquence ou entrée/sortie numériques sont également possibles grâce à un connecteur double fonction.

Mises à niveau modulaires : Le HPM7000 s'appuie sur un système modulaire unique qui signifie que l'utilisateur a la possibilité d'ajouter ou de changer deux modules d'entrée, ce qui permet de faire évoluer l'appareil au fil du temps pour répondre aux besoins des applications les plus exigeantes.

Le module d'entrée CAN permet de raccorder jusqu'à 48 CAN, CANOpen, J1939 ou tout panachage de protocoles CAN de manière passive (le module n'alimente pas les capteurs). Cela permet l'« écoute » des autres signaux CAN circulant sur un bus, sans les perturber.

Le module d'entrée analogique permet la rétrocompatibilité avec les capteurs dotés de la reconnaissance de capteur (SR). Il permet également de raccorder des capteurs de courant (par exemple, 0-20 mA ou 4-20 mA) et/ou de tension (par exemple, 0-5, 0-10 V).

L'écran tactile couleur 7 pouces est prévu pour pouvoir être utilisé avec des gants, et de grosses touches tactiles supplémentaires à droite de l'écran facilitent l'emploi de l'appareil, même dans des conditions défavorables. L'écran peut être configuré pour afficher les mesures en mode numérique, graphique à barres, cadran et graphique.

L'analyse des mesures s'effectue grâce à deux curseurs qui peuvent être insérés pour obtenir les valeurs mesurées et delta. Toutes les données peuvent être exportées pour analyse ultérieure ou stockage hors de l'appareil vers un PC utilisant le logiciel HPMComm 7.5.

Connexion à un PC : L'esclave et l'hôte USB permettent à l'unité d'envoyer les données en continu vers un PC ou un ordinateur portable et de raccorder une unité de stockage supplémentaire. Le HPM7000 peut également être contrôlé et suivi à distance via la connexion LAN et une application VNC de bureau à distance tournant sur un PC.

Véritable concentré de technologie, le HPM7000 reste néanmoins simple à configurer et à utiliser

Spécifications

| | |
|-------------------------------------|--|
| Température ambiante : | -10 à 50 °C, 14 à 122 °F |
| Mémoire : | 12 Go |
| Connexions : | Périphérique USB (transmission de données entre l'appareil et le PC) Hôte USB 1 (connexion avec un support de stockage externe) Hôte USB 2 (connexion avec un support de stockage externe) LAN (connexion avec un câble réseau) |
| Matériau : | Matériaux du corps : ABS/PC (thermoplastique) Matériaux de protection du corps : TPE (élastomère thermoplastique) |
| Poids : | 1,88 kg, 4,1 lb (sans modules d'entrée) |
| Montage : | Dragonne de transport, Support pliable et VESA standard 100 x 100 mm / M4 métrique |
| Caractéristiques électriques | |
| Classification IP : | IP65 |
| Batterie : | Pack lithium-ion, +14,4 VCC/3250 mAh |
| Alimentation externe : | 110/240 VCA - 24 VCC/3750 mA |
| Type de connecteur : | 3 broches |

Make it **BLUE**

Caractéristiques

- Gamme complète de capteurs - pression, débit, température, données en tr/min., contamination.
- Capteurs CAN Webtec compatibles plug and play
- Possibilité d'affichage et d'enregistrement des capteurs CAN de fournisseurs tiers (CAN externe). Un moniteur CAN facilite l'installation des canaux CAN et l'analyse du bus CAN.
- Deux emplacements pour modules d'entrée (CAN/J1939 et analogique) sont prévus sur le modèle de base. Ils peuvent être ajoutés/changés par l'utilisateur.
- Boîtier IP65 caoutchouté assurant la protection dans les environnements difficiles
- Livré complet avec le logiciel HPMComm 7.5 pour PC. Connectivité - USB, Ethernet.
- Écran couleur tactile 7 pouces antireflet éclairé.
- Support pliable et points de fixation VESA à l'arrière pour montage mural sur installations fixes (bancs d'essai par exemple).



Codes de commande

| N° DE MODÈLE | TYPE DE PIÈCE | DESCRIPTION |
|----------------|--------------------|--|
| HPM7000-BS | Appareil de mesure | Modèle de base sans modules d'entrée. 2 réseaux bus CAN, 24 capteurs bus CAN Webtec chacun. Alternativement à CAN Y, jusqu'à 5 capteurs CANopen externes. Entrée double fonction (D-IN/D-OUT ou Fréquence). |
| HPM7000-IM-CAN | Module d'entrée | Module d'entrée CAN. 2 réseaux bus CAN, 24 capteurs bus CAN chacun pour connexion avec systèmes CAN (CAN 2.0 A, CAN 2.0 B), comme CANopen, CAN générique et SAE-J1939. |
| HPM7000-IM-ANO | Module d'entrée | Module d'entrée analogique. 3 capteurs SR (jusqu'à 6 canaux), 2 entrées auxiliaires configurables |

Spécifications supplémentaires/Caractéristiques de fonctionnement

Entrée/sortie

Modèle de base Entrée capteur CAN : 2 réseaux bus CAN, 24 capteurs bus CAN Webtec chacun. Alternativement à CAN Y, jusqu'à 5 capteurs CANopen externes. Débit en bauds réglable pour différents CAN. Alimentation 24 VCC/max. 250 mA. Impédance de terminaison interne 120 Ohm fixe. Prise en charge de CAN 2.0 A/CAN 2.0 B.

Type de connecteur : M12x1, 5 broches avec SPEEDCON®, prise

Taux d'échantillonnage : 1ms = 1000 valeurs de mesure/s

Modèle de base E/S D FRÉQ.1/2 :

Entrée double fonction, qui peut être utilisée soit comme DIGITAL-IN ou DIGITAL-OUT, soit via commutation logicielle, deux entrées de fréquence sont disponibles.

Type de connecteur : M12x1, 5 broches avec SPEEDCON®, douille

Alimentation : 24 VCC, 80 mA, isolation galvanique

Plage de fréquences : 0 Hz à 20 kHz

Niveau du signal : Bas : 0-1,4 V, haut : 3-30 V

Précision : $\leq \pm 0,1 \%$

Module d'entrée analogique : (HPM7000-IM-ANO)

3 entrées de capteur (jusqu'à 6 canaux) avec reconnaissance de capteur pour les capteurs Webtec SR.

Type de connecteur : Connecteur/prise à 5 broches, pousser-tirer, combinaison connecteur/douille

Taux d'échantillonnage : 1 ms = 1000 valeurs mesurées/s.

2 entrées de capteur (analogiques) pour capteurs auxiliaires de mesure du courant et de la tension

Type de connecteur : M12x1, 5 broches, douille.

Taux d'échantillonnage : 1 ms = 1000 valeurs mesurées/s.

Plage d'entrée de tension : -10 à 10 VCC

Plage d'entrée d'intensité : 0 à 20 mA / 4 à 20 mA

Alimentation électrique des capteurs externes : +24 VCC/max. 100 mA

Précision : $\pm 0,1 \%$ FS

Poids : 0,152 kg

Module d'entrée CAN : (HPM7000-IM-CAN)

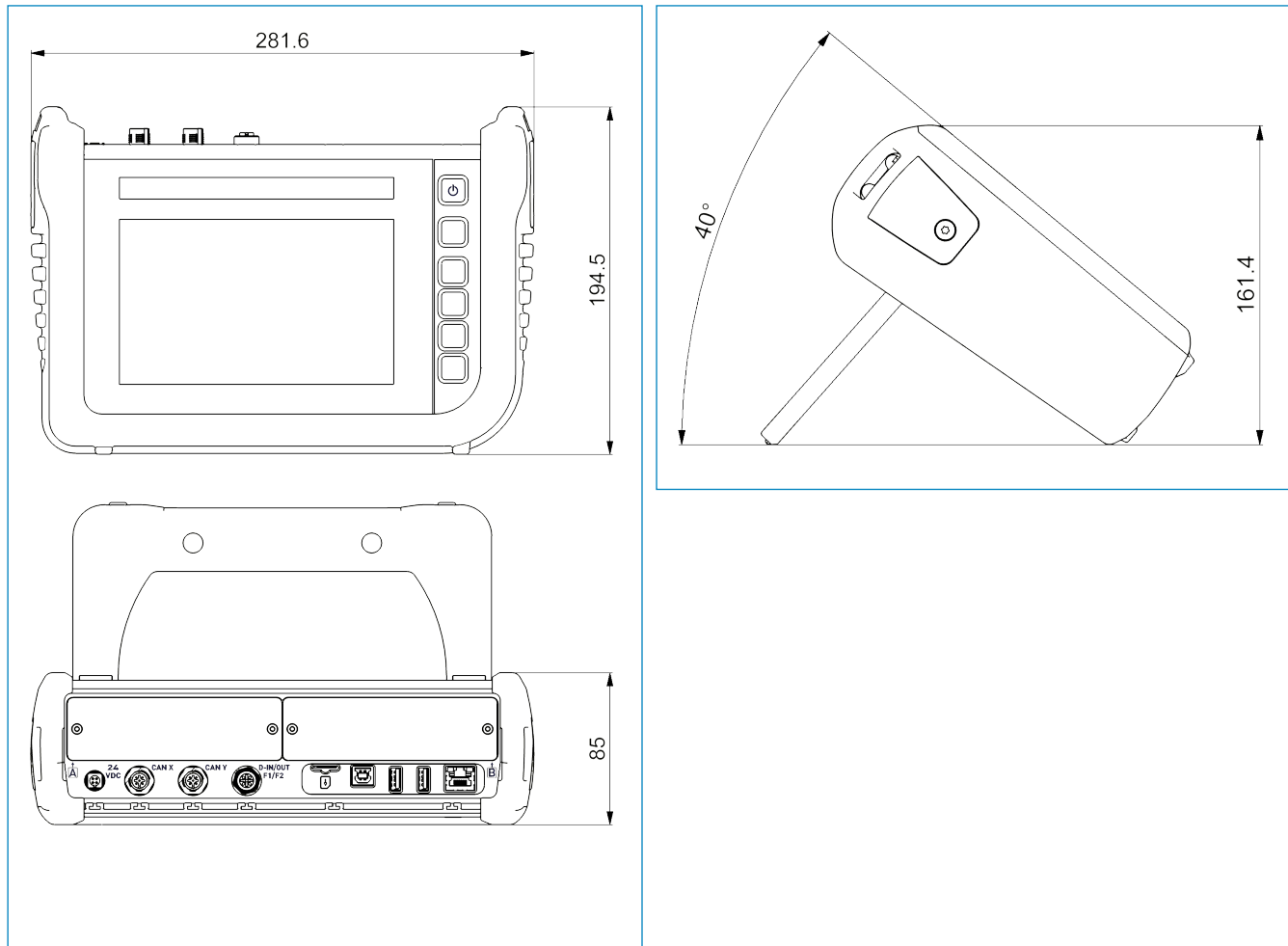
2 réseaux bus CAN, 24 capteurs bus CAN chacun pour connexion avec systèmes CAN (CAN 2.0 A, CAN 2.0 B), comme CANopen, CAN générique et SAE-J1939. Mode mixte de plusieurs protocoles CAN possible.

Type de connecteur : M12x1, 5 broches avec SPEEDCON®, douille

Alimentation : Passive. Chaque port CAN est isolé galvaniquement.

Impédance de terminaison : 120 ohm, sélectionnable ON ou OFF dans le logiciel.

Poids : 0,127 kg



Logiciel PC HPMComm7.5

- Compatible avec Windows 10 (32 et 64 bits)
- Fonctions de zoom
- Conjonction des courbes de mesure
- Fonctions de curseur
- Fonction d'exportation
- Fonction de filtre poussée
- Connexion/commande à distance du HPM7000
- Canaux de calcul librement définissables.
- Mesure en ligne
- Simple d'emploi

Les courbes enregistrées peuvent être représentées sur un diagramme. Leur décalage permet une analyse précise des données hydrauliques.

Il est possible de créer une courbe de performance pour évaluer une pompe. Les pertes de pression et les fuites sont détectées en générant les différentiels des courbes de pression.

Le curseur permet d'examiner une procédure hydraulique en fonction du temps. Des informations complètes sont disponibles pour chaque courbe.

La modification du facteur d'échelle et des unités permet d'afficher tout ajustement ultérieur sur un diagramme. Le lissage de la courbe de mesure et les opérations mathématiques sont des fonctions importantes dans l'analyse du système hydraulique.

La date, l'heure et les notes éventuelles sont documentées pour chaque mesure, ce qui facilite considérablement l'attribution ultérieure. Il est ainsi possible de produire la documentation et les certificats de manière rapide et économique, le logiciel PC HPMComm étant en mesure d'exploiter toutes les fonctions et avantages de Windows. Toutes les mesures sont exportables au format CSV.

Les résultats actuels (pics de pression, etc.) sont visibles pendant les processus en cours (fonction en ligne).

La création de certificats est facilitée par des outils qui permettent de créer et d'enregistrer un modèle (par exemple, nom, logo et adresse de l'entreprise en en-tête ou en pied de page) pouvant être utilisé pour plusieurs mesures ou résultats de test.